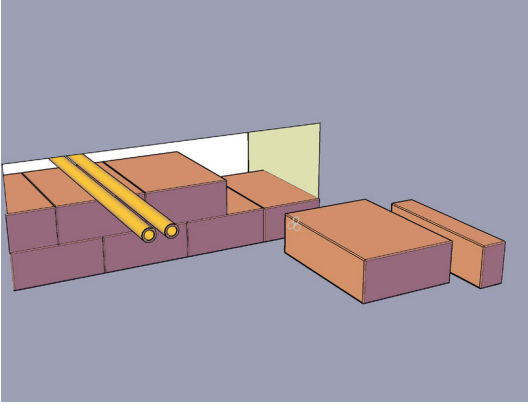
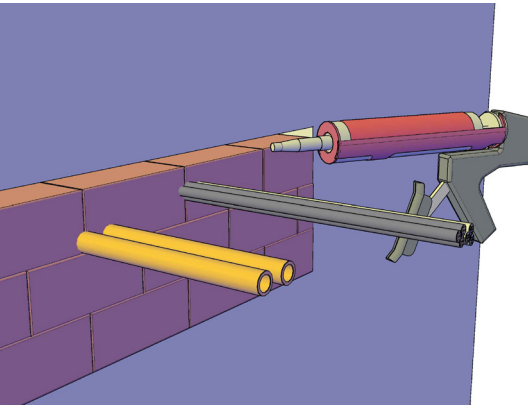


ASENNUSOHJE

Zapp-Zimmermann palokatkoitiili (144 x 200 x 60 mm)



1, 2



3

- 1.** Puhdista aukon pinnat. Poista ZZ-palokatkoitiilistä suojakalvot ja asenna ne kerroksittain kuten muurattaessa tavallisia tiiliä. Suorita tiilien asentaminen siten, että ne asettuvat tiukasti toisiaan vasten aukossa.
- 2.** Leikkaa ZZ-palokatkoitiili tarvittaessa sopivan kokoiseksi aukkoa ja läpivientikappaleita varten.

Jäljelle jäävät raot tulee täyttää ZZ-palokatkomassalla vähintään 20 mm paksuudelta. Tiilien välisiä saumoja ei tarvitse tiivistää. Suurissa aukoissa käytä ZZ-palokatkovaahtoa.

Asennuksessa huomioitava

- Aukon maksimikoko 600 x 1000 mm eli 0,6 m²
- Läpivietävät kappaleet saavat täyttää max 60% aukon pinta-alasta.
- Tiilen voi asentaa kumpaankin suuntaan tahansa, mutta huomaa palokatkon paksuuden vaikutus paloluokkiin [144 vs. 200 mm]

ETA-10/0431

Sewatek Oy

Sepäntie 4, 07230 Monninkylä
p. [019] 687 7080
www.sewatek.fi