

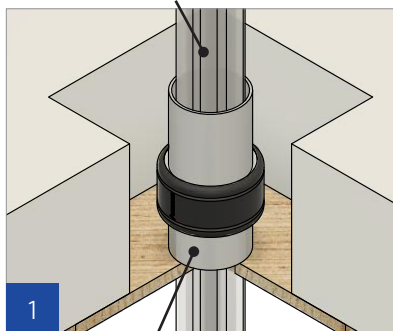
Sewatek Multigenomföring

För betongbjälklag - Ingjutning

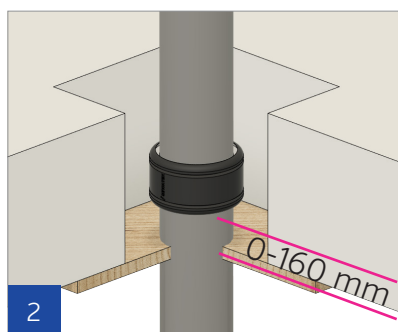
Multigenomföring D80, D105 och D140

[För 50, 75 och 100mm avloppsrör och kabelbuntar]

Kablar som installeras efter gjutning



Kabelskydds rör



Multigenomföring ska gjutas in i bjälklaget tillsammans med avloppsrör. Vid genomföring av kabelbuntar ska en bit av avloppsröret användas som skydds-rör.

1. Placera en Multigenomföring runt avloppsröret/skydds-röret innan installation. Om avloppet finns redan installerat kan genomföringen kapas av och böja runt avloppet.
 - Den kapade genomföringen måste tejpas runt avloppsröret så att betongen inte kan trängas mellan genomföringen och avloppsröret.
2. Multigenomföringen ska placeras 0-160 mm från konstruktionens nedre kant.
3. Isolera avloppsröret (utanför Multigenomföringen) mot konstruktionen enligt rörtillverkarens anvisningar.
4. Vid gjutning används massa med min. densitet 850 kg/m³.
5. Säkerställ installationen från detaljritningen och fäst en brandtättningsdekal.

Brandklass

Kontrollera alltid den brandteknisk klassen från produktens detaljritning.
www.sewatek.com/sv

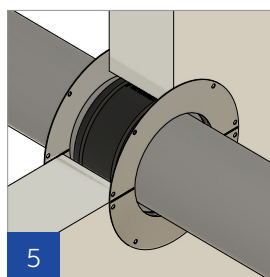
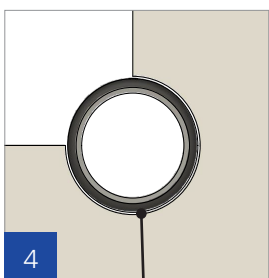
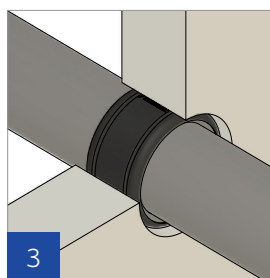
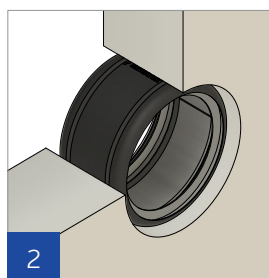
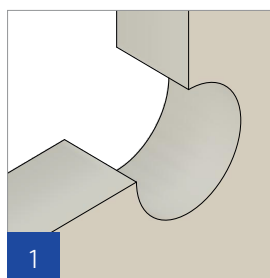
ETA-12/0045

Sewatek Multigenomföring

Installation i borrhål i betong- eller massivträkonstruktioner

Multigenomföring D80, D105 och D140

[För 50, 75 och 100mm avloppsrör och kabelbuntar]



- 1.** Borra hål i konstruktionen
 - 80 - 85 mm [D80]
 - 105 - 110 mm [D105]
 - 140 - 145 mm [D140]
- 2.** Installera multigenomföring till borrhålet [se sida 4].
- 3.** Du kan antingen
 - Placera en Multigenomföring runt avlopps-/skyddsröret innan installation och sen när avlopps-/skyddsröret är på sin plats, skjut Multigenomföringen in till konstruktionen.
 - Fästa Multigenomföringen på plats i borrhålet med hjälp av monteringsflänsar, och sen varsamt skjuta avloppsröret igenom Multigenomföringen i konstruktionen.
- 4.** Luft- och ljudtätet säkerställs med akrylfogning i fogen mellan Multigenomföringen och konstruktionen [samt mellan kablarna i en kabelbunt].
- 5.** Vid behov kan Sewatek monteringsflänsar användas för att hålla genomföringen på plats i konstruktionen.
- 6.** Säkerställ installationen från detaljritningen och fäst en brandtätningssdekal.

Brandklass

Kontrollera alltid den brandtekniska klassen från produktens detaljritning.
www.sewatek.com/sv

ETA-12/0045

Multigenomföring – Specialinstallationer



Kapad Multigenomföring

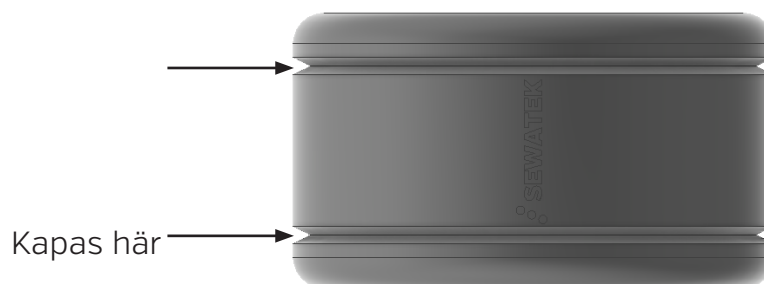
Det är viktigt att tejpa multigenomföringen noggrant mot avloppsroret, så att betong inte kommer mellan avloppet och multigenomföringen.

Om Multigenomföring kapas på byggarbetsplatsen, var noga med att kapningen sker mellan nitarna.

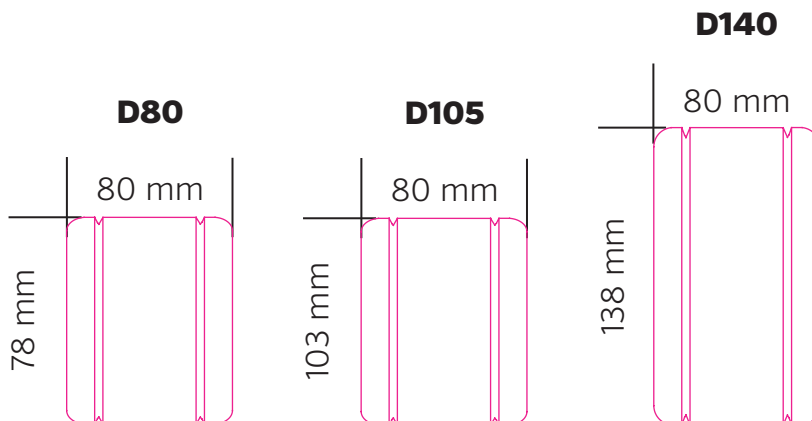
Förkortad genomföring

Multigenomföring kan förkortas genom att kapa av gummitätningen antingen på en eller på båda sidor.

Det finns färdig ursparning i plastskalet var kapningen ska ske. Det är viktigt att säkerställa luft- och ljudtätet med akrylfogmassa eller tejp vid kapade genomföringar.



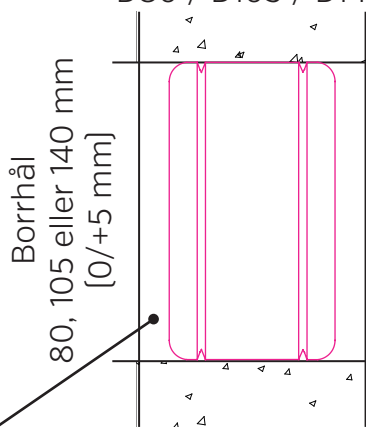
Måttinformation



Antalet Multigenomföringar i konstruktionen

Väggkonstruktion 100-160 mm

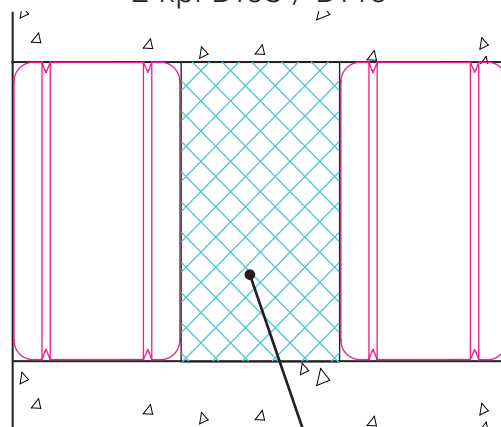
D80 / D105 / D140



Indrag på båda sidor av konstruktionen max 40 mm

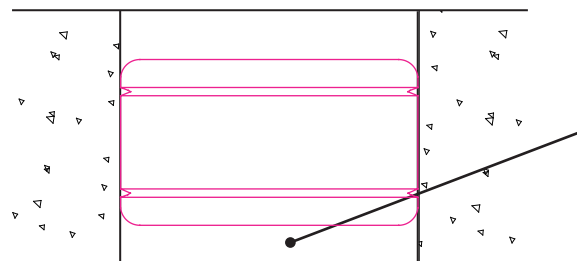
Väggkonstruktion > 160 mm

2 kpl D105 / D140



Bjälklag ≥ 150 mm

D80 / D105 / D140



Avståndet från bjälklagets underkant 0 - 160 mm