

Detaljritningar

Sewatek Multigenomföring i betongvägg

21/4 2023

INNEHÅLLSFÖRTECKNING

Multigenomföring	Konstruktion (min)	Sida
- Allmänna uppgifter		2
- Plastavlopp	100 - 160 mm	3
- Plastavlopp	över 160 mm	4
- Plastavlopp - Specialinstallationer	100 - 160 mm	5
- Kablar	100 - 160 mm	6



ALMÄNNA UPPGIFTER

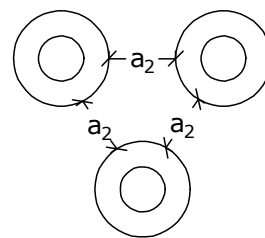
Produkt:	Sewatek Multigenomföring
Avsedd användning:	Brandtät genomföring för plastavlopp och kablar.
ETA-dokument:	ETA-12/0045 (15/3 2023)
Brandklass:	EI 60 - EI 120
Luftljudsisolering R_w :	Effekt 0-2 dB i en betongkonstruktion
Förväntad livslängd:	25 år

Multigenomföring installeras i ett borrhål i rätt storlek eller gjuts på plats. Fogen mellan genomföringen och konstruktionen tätas med akrylfogmassa.

Rör i förbränningstest pluggade (U/C, öppen/stängd), om inget annat anges.

Produkt	Borrhål (\emptyset)
D80	80-85 mm
D105	105-110 mm
D140	140-145 mm

GRUPPERING AV FLERA GENOMFÖRINGAR
 a_2 : Avståndet mellan genomföringarna.



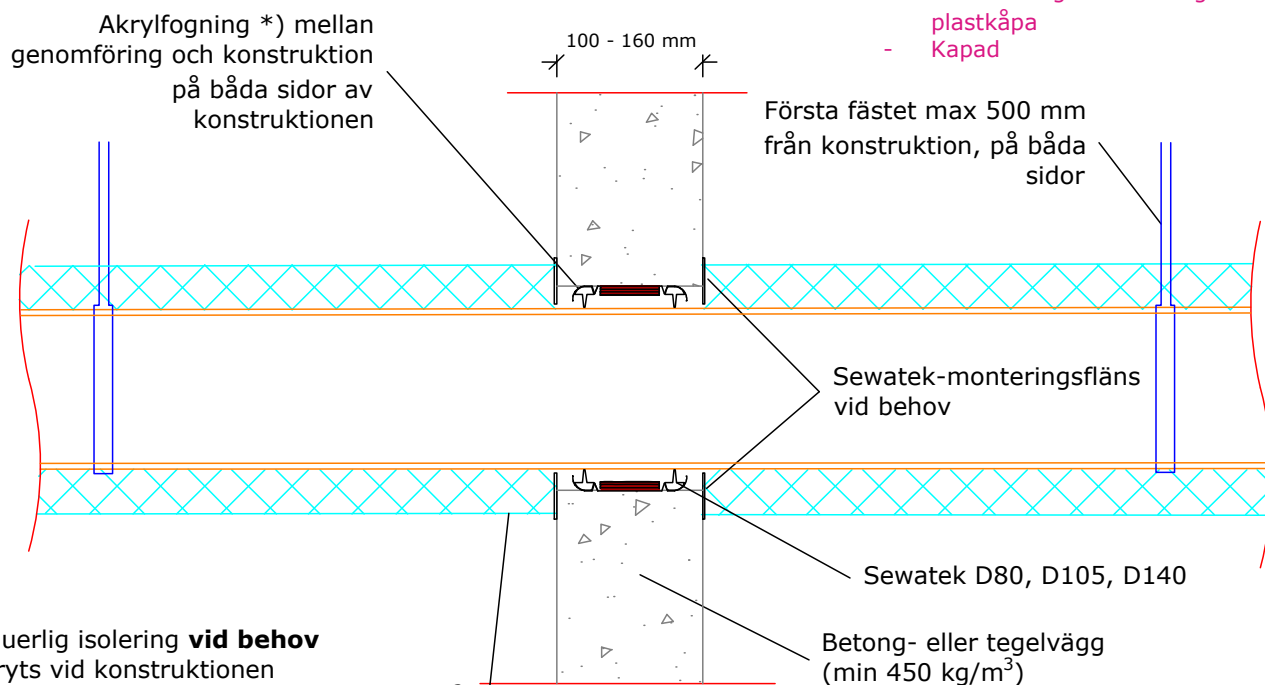
Huom!

- Paikallinen ja jatkuva eristys katkeaa rakenteen kohdalla, eli eristystä ei viedä rakenteen läpi.

Multigenomföring för plastavlopp 50, 75 och 110 mm (Konstruktion 100 - 160 mm)

Specialinstallationer se sida SWT-DK103:

- På en avloppsmuff
- Gummitätning bara på en sida
- Utan både gummitätningar och plastkåpa
- Kapad



Kontinuerlig isolering **vid behov**

- > avbryts vid konstruktionen
- > stenull med aluminiumfolie (min 60 kg/m³)
- tjocklek min 20 mm (vid ≤ 50 mm rör)
- tjocklek min 30 mm (vid > 50 mm rör)
- > cellgummiisolering

Väggkonstruktion
100-160 mm
D80, D105 / D140

Borrhål
80, 105 eller 140 mm
(-0/+5 mm)

Indrag på båda
sidorna av
genomföringen max
40 mm

*) Inget brandklasskrav

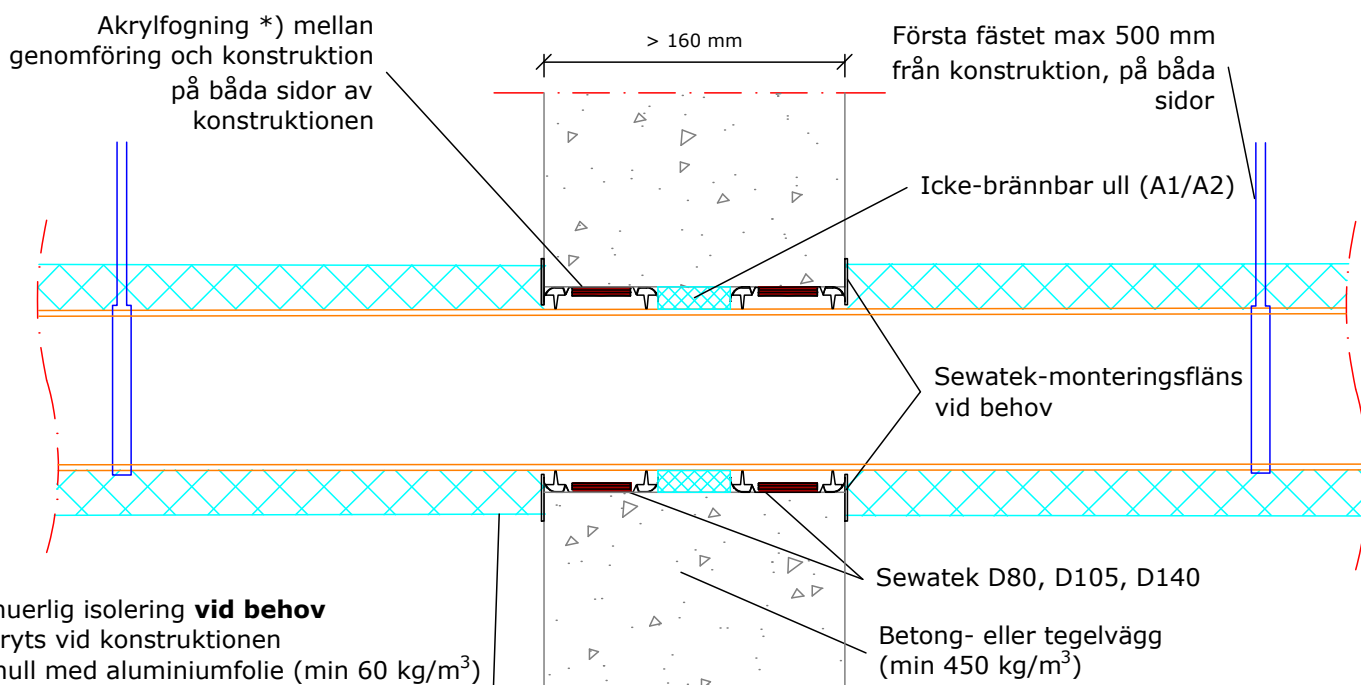
a₂ - Avstånd mellan genomföringar

e_n - Rørets väggjocklek

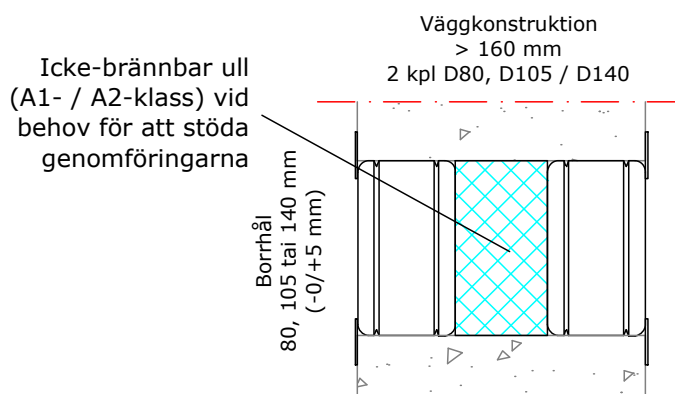
c/c-mått - Avståndet från rørets centrum till centrum av nästa rör

Luftljuds- isolering Rw: Effekt 0-2 dB i en betong- konstruktion	Plast avlopp				Isoleringskrav		
	Rørstorlek (max Ø mm)	Produkt	min a ₂ (mm)	min c/c-mått (mm)	Oisolerad	Kontinuerlig stenullsisolerin g, avbryts	Cellgummi- isolering
Förväntad livslängd 25 år ETA-12/0045 (15/3 2023)	Konstruktion min 100 mm						
	Plast 50 (e _n ≤6,5)	D80	30	110	EI 90 (U/C)	EI 90 (U/C)	EI 90 (U/C)
	Plast 75 (e _n ≤6,5)	D105	30	135	EI 90 (U/C)	EI 90 (U/C)	EI 90 (U/C)
	Plast 110 (e _n ≤6,5)	D140	30	170	EI 90 (U/C)	EI 90 (U/C)	EI 90 (U/C)
	Plast 110 (e _n ≤6,5)	D140	200	340	EI 120 (U/C)	EI 120 (U/C)	EI 120 (U/C)
PP-rör: (EN 1451-1)							
Testade desibelavloppsrör: Geberit Silent (-Pro, -db20, -PP), Polo-Kal (NG, XS, 3S), Raupiano Plus, Uponor (Decibel, HTP), Wavin (SiTech+, AS+).							
Konstruktion min 150 mm							
Plast 50 (e _n ≤3,6)	D80	60	110	EI 120 (U/C)	EI 120 (U/C)	EI 120 (U/C)	
Plast 75 (e _n ≤3,6)	D105	60	165	EI 120 (U/C)	EI 120 (U/C)	EI 120 (U/C)	
Plast 110 (e _n ≤3,6)	D140	60	200	EI 120 (U/C)	EI 120 (U/C)	EI 120 (U/C)	

Multigenomföring för plastavlopp 50, 75 och 110 mm (Konstruktion över 160 mm)



- Kontinuerlig isolering vid behov**
- > avbryts vid konstruktionen
 - > stenull med aluminiumfolie (min 60 kg/m³)
 - tjocklek min 20 mm (vid ≤ 50 mm rör)
 - tjocklek min 30 mm (vid > 50 mm rör)
 - > cellgummiisolering



*) Inget brandklasskrav
 a_2 - Avstånd mellan genomföringar
 e_n - Rörets väggdjocklek
 c/c-mått - Avståndet från rörets centrum till centrum av nästa rör

Luftljuds-isolering R_w : Effekt 0-2 dB i en betong-konstruktion	Plast avlopp				Isoleringskrav		
	Rörstorlek (max Ø mm)	Produkt	min a_2 (mm)	min c/c-mått (mm)	Oisolerad	Kontinuerlig stenullisolerin g, avbryts	Cellgummi- isolering
Förväntad livslängd 25 år	Plast 50 ($e_n \leq 6,5$)	D80	30	108	EI 90 (U/C)	EI 90 (U/C)	EI 90 (U/C)
	Plast 75 ($e_n \leq 6,5$)	D105	30	133	EI 90 (U/C)	EI 90 (U/C)	EI 90 (U/C)
	Plast 110 ($e_n \leq 6,5$)	D140	30	168	EI 90 (U/C)	EI 90 (U/C)	EI 90 (U/C)
ETA-12/0045 (15/3 2023)	PP-rör: (EN 1451-1)						
	Testade desibelavloppsrör: Geberit Silent (-Pro, -db20, -PP), Polo-Kal (NG, XS, 3S), Raupiano Plus, Uponor (Decibel, HTP), Wavin (SiTech+, AS+).						
	Plast 50 ($e_n \leq 3,6$)	D80	60	140	EI 120 (U/C)	EI 120 (U/C)	EI 120 (U/C)
	Plast 75 ($e_n \leq 3,6$)	D105	60	165	EI 120 (U/C)	EI 120 (U/C)	EI 120 (U/C)
	Plast 110 ($e_n \leq 3,6$)	D140	60	200	EI 120 (U/C)	EI 120 (U/C)	EI 120 (U/C)

- Specialinstallationer -

Multigenomföring för plastavlopp 50, 75 och 110 mm

(Konstruktion minst 100-160 mm, över 160 mm kräver två genomföringar, se sida 4)

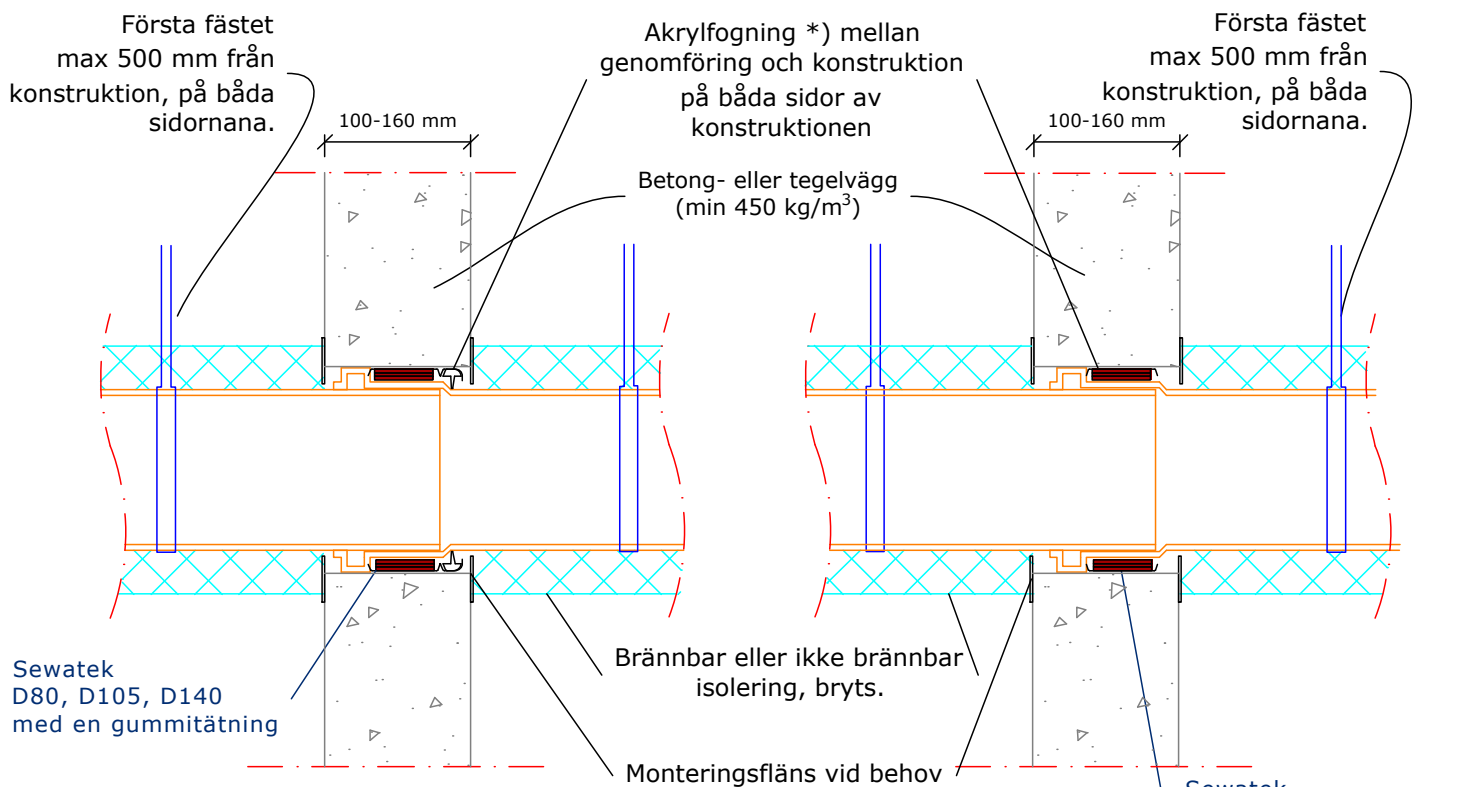
Specialinstallationer:

- På en avloppsmuff
- Gummitätning bara på en sida
- Utan både gummitätningar och plastkåpa
- Kapad

Längden på brandbanden i Multigenomföringen

Flödesrörets Ø	Genomföring	Brandbandsmått
50 mm	D80	40 x 400 mm
75 mm	D105	40 x 850 mm
110 mm	D140	40 x 1200 mm

Installeras i ett borrhål eller gjuts in



*) Inget brandklasskrav

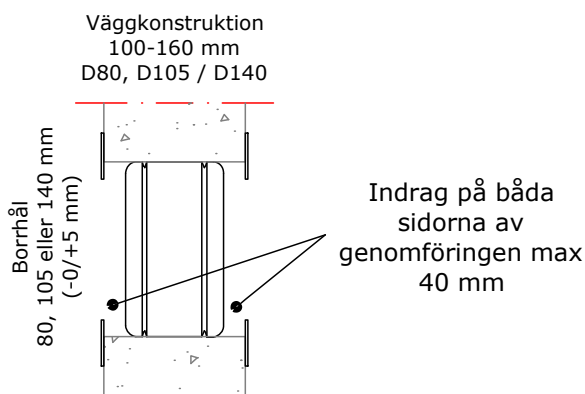
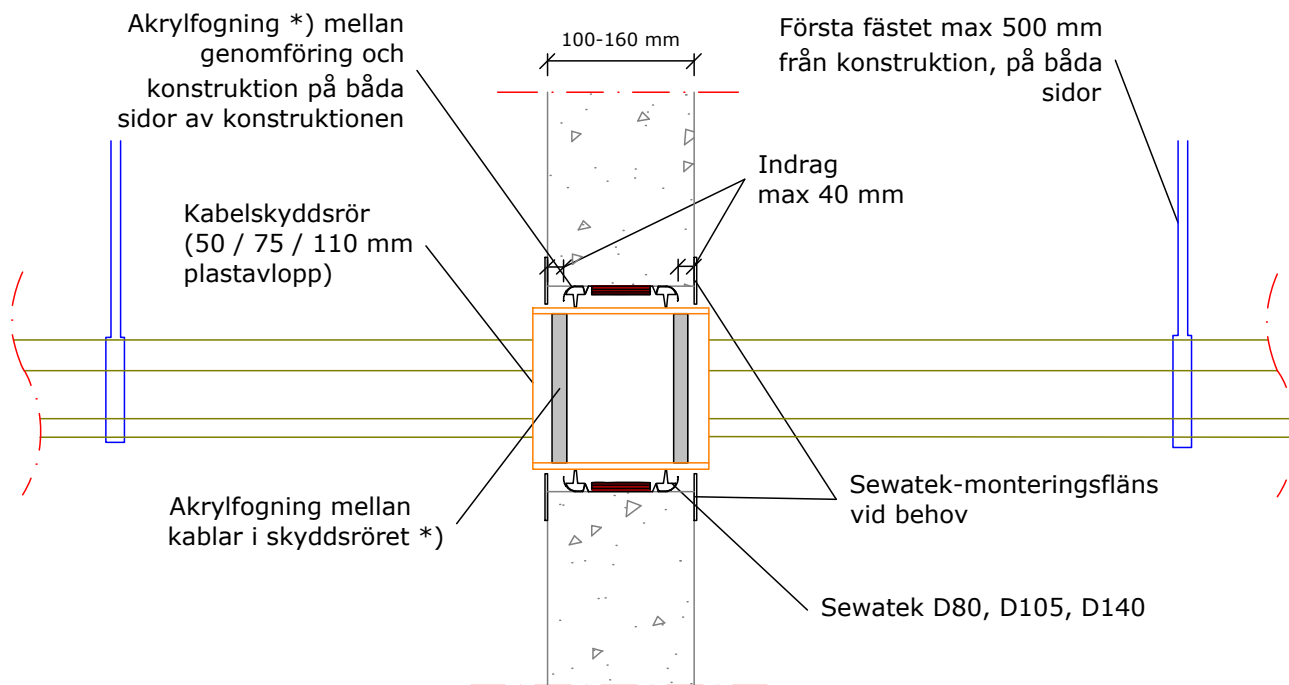
a₂ - Avstånd mellan genomföringar

e_n - Rörets väggjocklek

c/c-mått - Avståndet från rörets centrum till centrum av nästa rör

Luftljuds-isolering Rw: Effekt 0-2 dB i en betong-konstruktion	Plastavlopp - Specialinstallationer				Isoleringskrav		
	Rörstorlek (max Ø mm)	Produkt	min a ₂ (mm)	min c/c-mått (mm)	Oisolerad	Kontinuerlig stenullsisolering, avbryts	Cellgummi-isolering
Förväntad livslängd 25 år	Konstruktion min 100 mm						
	Plast 50 (e _n ≤ 6,5)	D80	30	110	EI 90 (U/C)	EI 90 (U/C)	EI 90 (U/C)
	Plast 75 (e _n ≤ 6,5)	D105	30	135	EI 90 (U/C)	EI 90 (U/C)	EI 90 (U/C)
ETA-12/0045 (15/3 2023)	Plast 110 (e _n ≤ 6,5)	D140	30	170	EI 90 (U/C)	EI 90 (U/C)	EI 90 (U/C)
	PP-rör: (EN 1451-1) Testade desibelavloppsrör: Geberit Silent (-Pro, -db20, -PP), Polo-Kal (NG, XS, 3S), Raupiano Plus, Uponor (Decibel, HTP), Wavin (SiTech+, AS+).						

Multigenomföring för kablar (Konstruktion minst 100-160 mm)



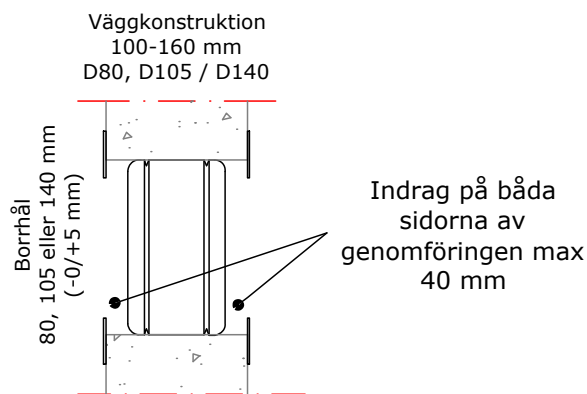
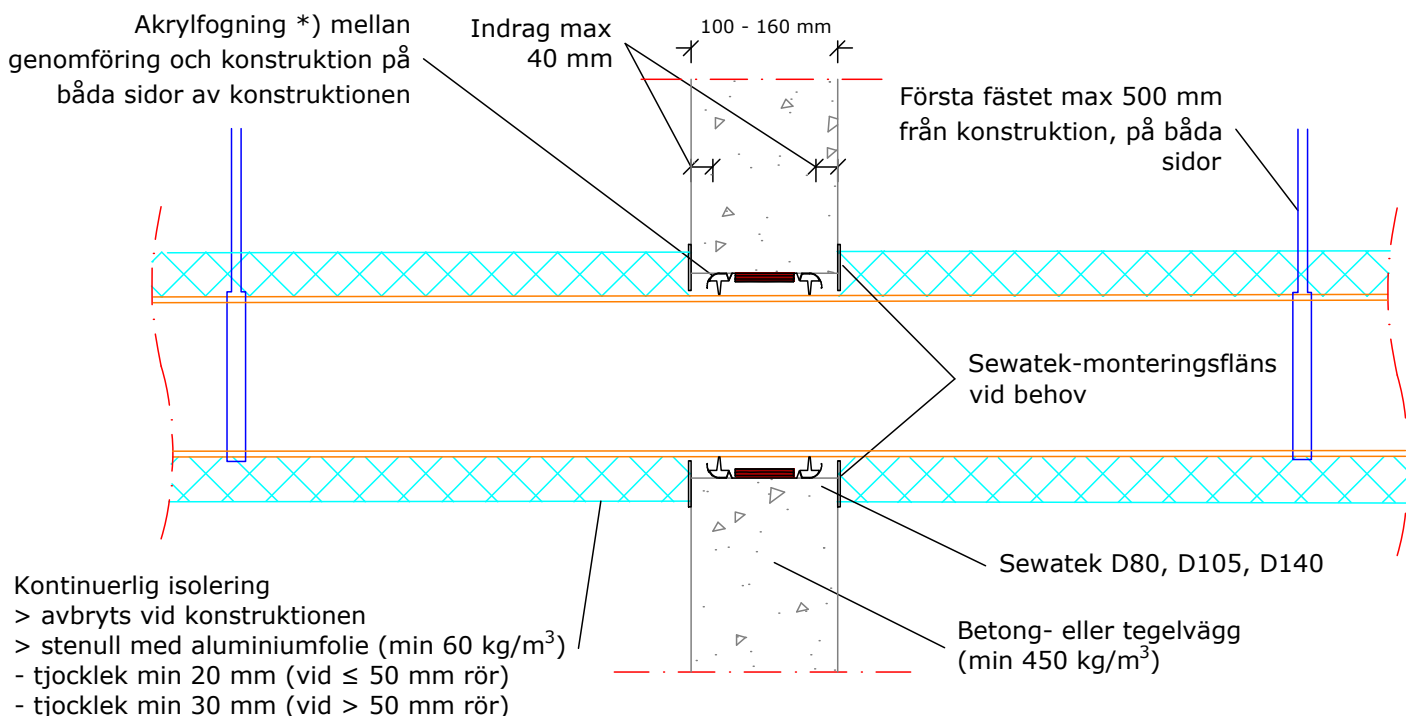
*) Inget brandklasskrav

a_2 - Avstånd mellan genomföringar

c/c-mått - Avståndet från rörets centrum till centrum av nästa rör

Luftljuds- isolering R_w : Effekt 0-2 dB i en betong- konstruktion	Kablar				Isoleringskrav		
	Rörstorlek (max \varnothing mm)	Produkt	min a_2 (mm)	min c/c-mått (mm)	Oisolerad	Kontinuerlig stenullsisolering, avbryts	Cellgummi- isolering
Förväntad livslängd 25 år	Kabelskyddsror 50 ^{A)} - kabelbunt 47 - enskild kabel 25	D80	200	280	EI 60	-	-
ETA-12/0045 (15/3 2023)	Kabelskyddsror 75 ^{A)} - kabelbunt 66 - enskild kabel 25	D105	200	305	EI 60	-	-
	Kabelskyddsror 110 ^{A)} - kabelbunt 100 - enskild kabel 25	D140	200	340	EI 60	-	-
	^{A)} Skyddsror av plast						

Multigenomföring för avloppsrör av stål 50, 75 ja 110 mm (Konstruktion 100 - 160 mm)



*) Inget brandklasskrav

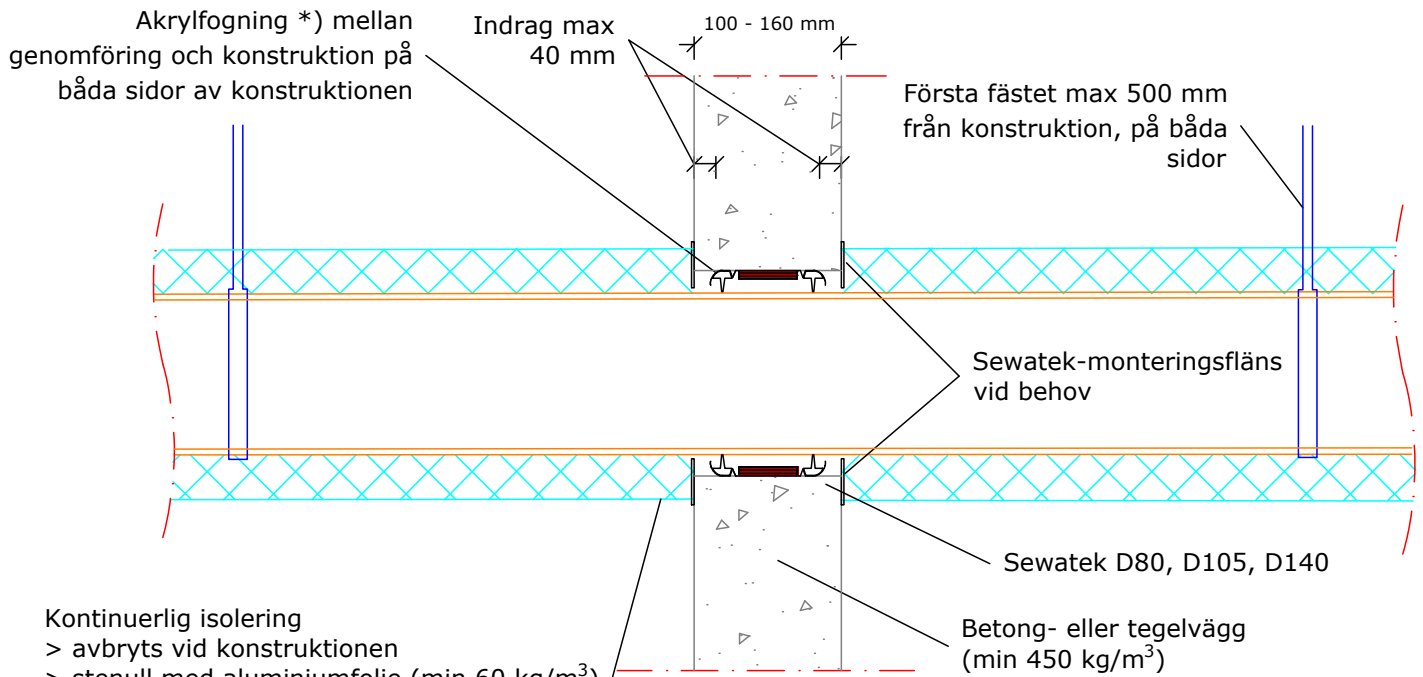
a_2 - Avstånd mellan genomföringar

e_n - Rørets väggdjocklek

c/c-mått - Avståndet från rørets centrum till centrum av nästa rör

Luftljuds-isolering R_w : Effekt 0-2 dB i en betong- konstruktion	Avloppsrör av stål				Isoleringskrav		
	Rörstorlek (max \varnothing mm)	Produkt	min a_2 (mm)	min c/c-mått (mm)	Oisolerad	Kontinuerlig stenullsisolering, avbryts	Cellgummi- isolering
Förväntad livslängd 25 år	DN 50 (50) ($e_n \leq 4,0$)	D80	200	280	-	EI 120	-
	DN 70 (75) ($e_n \leq 4,0$)	D105	200	305	-	EI 120	-
	DN 100 (110) ($e_n \leq 4,0$)	D140	200	340	-	EI 120	-
ETA-12/0045 (15/3 2023)							

Multigenomföring för avloppsrör av gjutjärn 50, 75 ja 110 mm (Konstruktion 100 - 160 mm)



Kontinuerlig isolering
 > avbryts vid konstruktionen
 > stenull med aluminiumfolie (min 60 kg/m³)
 - tjocklek min 20 mm (vid ≤ 50 mm rör)
 - tjocklek min 30 mm (vid > 50 mm rör)

Väggkonstruktion
 100-160 mm
 D80, D105 / D140

Borrhål
 80, 105 eller 140 mm
 (-0/+5 mm)

Indrag på båda
 sidorna av
 genomföringen max
 40 mm

*) Inget brandklasskrav

a₂ - Avstånd mellan genomföringar

e_n - Rørets väggdjök

c/c-mått - Avståndet från rørets centrum till centrum av nästa rör

Luftljuds-isolering Rw: Effekt 0-2 dB i en betong- konstruktion	Avloppsrör av gjutjärn				Isoleringskrav		
	Rörstorlek (max Ø mm)	Produkt	min a ₂ (mm)	min c/c-mått (mm)	Oisolerad	Kontinuerlig stenullsisolering, avbryts	Cellgummi- isolering
Förväntad livslängd 25 år	DN 50 (58) (e _n ≤3,5)	D80	200	280	-	EI 120 (U/C)	-
	DN 70 (75) (e _n ≤3,5)	D105	200	305	-	EI 120 (U/C)	-
	DN 100 (110) (e _n ≤3,5)	D140	200	340	-	EI 120 (U/C)	-
ETA-12/0045 (15/3 2023)							