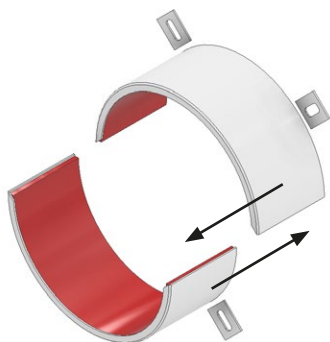
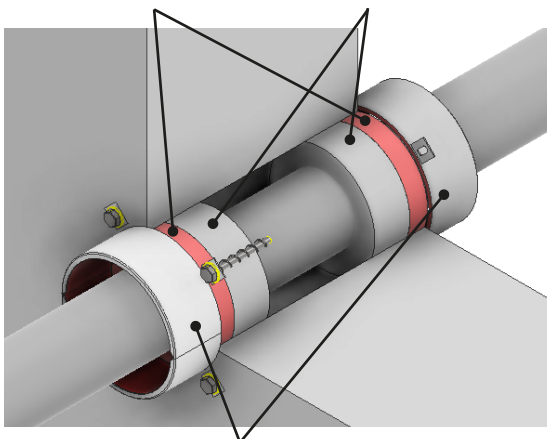


INSTALLATIONSANVISNING

Tytan B1 brandmanschett

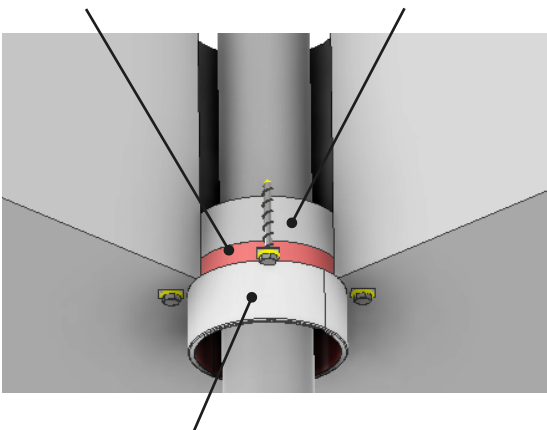


Tytan B1 brandmanschett *Stenull när springan är över 8 mm*



Tytan B1 brandmanschett

Tytan B1 brandakryl *Stenull*



Tytan B1 brandmanschett

I bjälklag installeras rörstryparen på undersidan av konstruktionen och på väggarna på båda sidorna.

1. Välj rätt storlek av rörstrypare enligt genomgående rör/kablar. Rörstryparens innerdiameter kan vara \varnothing 50 mm större än genomgående röret.

Rörstryparens ytterdiameter måste täcka hålet i konstruktionen.

2. När springan mellan röret och konstruktionen är
 - under 8 mm, räcker det med att kitta springan med B1 brandakryl.
 - över 8 mm, behövs stenull 40 mm under en 20 mm djup kittning av Tytan B1 Brandakryl.
 - Också små ojämnheter kan jämnas med brandakryl.
3. Träd rörstryparens halvor runt röret och lås dem ihop. Installera rörstryparen centralt runt röret.
4. Fäst rörstryparen med stålankare eller skruvar.
 - I betongkonstruktioner måste skruvarna vara minst 50 mm långa.
 - På en regelvägg med gipsskivor används gipsskruvar som når genom gipsskivorna.
5. Kolla att installationen motsvarar detaljritningen och fäst brandtätningssdekalen.



ETA-15/0035

Sewatek Oy

Sepäntie 4, 07230 Askola, Finland

+46 8 334 373

www.sewatek.se