

# Detaljritningar

## Sewatek D-seriens Multigenomföringar i massivträkonstruktion (vägg)

Konstruktionstjocklek min 100 mm  
(alt. t.ex. 80 mm + gipsskivor,  
sammanlagt min 100 mm)

31/8 2021

### INNEHÅLLSFÖRTECKNING

D-serien	Sida
- Allmän information	2
- Kablar och kabelbuntar	3
- Plastavlopp 50, 75 och 100 mm	4





Ritningsförteckning  
Installationsdetalj  
Sewatek D-seriens Multigenomföring i  
massivträväg  
Monteras i borrhål

Datum  
31/8 2021

Detalj  
SWT-DP100

Skala  
Ej i skala

Sida  
2 (4)

## ALLMÄN INFORMATION

Produkt: Sewatek D-seriens Multigenomföring

Avsedd användning: Brandtät genomföring för plastavlopp och kablar i ett borrarat hål.

ETA-dokument: ETA-12/0045 (31/8 2021)

Brandklass: EI 45 - EI 90 i ett vägg av massivträ

Luftljudsisolering  $R_w$ : Effekt 0-2 dB

Förväntad livslängd: 25 år

D-serien genomföring installeras i borrhål av rätt storlek. Fogen mellan genomföringsrör och konstruktion samt mellan rörets bas förtätas med akrylmasa.

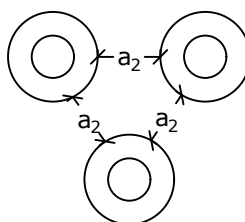
Rören är testade i brännprov med plugg i den kalla sidan av konstruktion, alltså U/C.

### Gruppering av flera genomföringar

$a_2$ : Avståndet mellan genomföringarna.

Avståndet över 200 mm räknas alltid som en enskild genomföring.

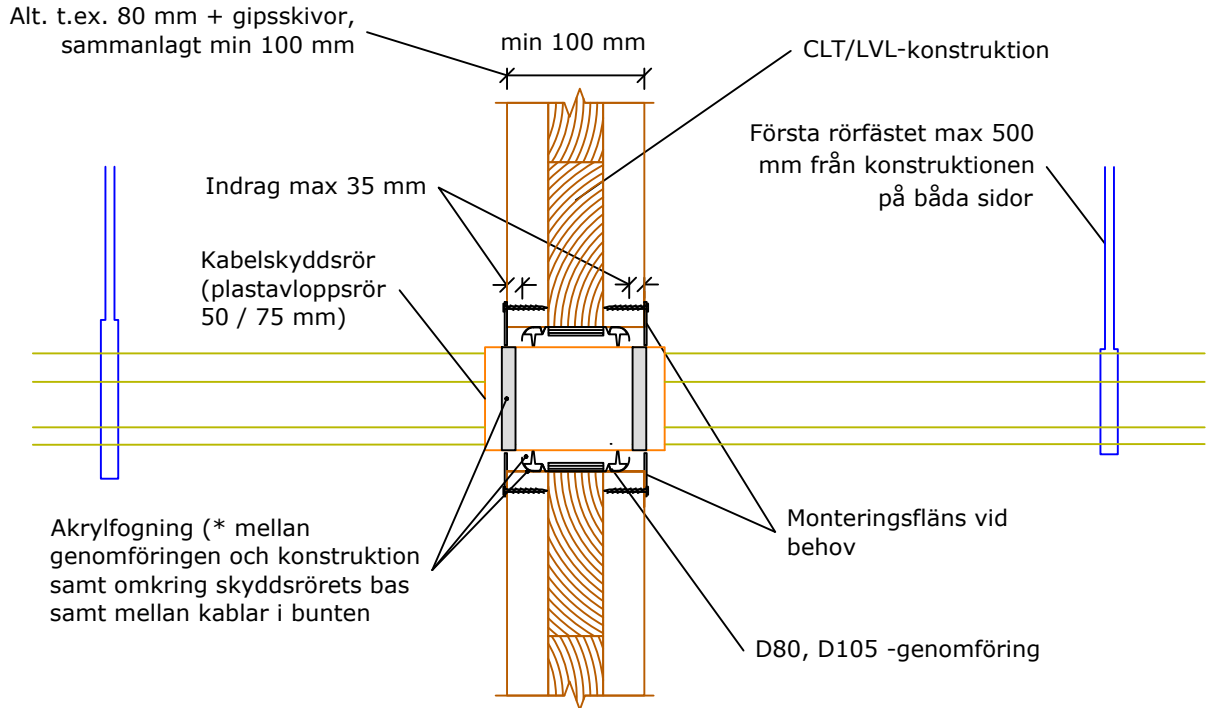
Produkt	Borrhål (Ø)
D80	80 - 85 mm
D105	105 - 110 mm
D140	140 - 145 mm



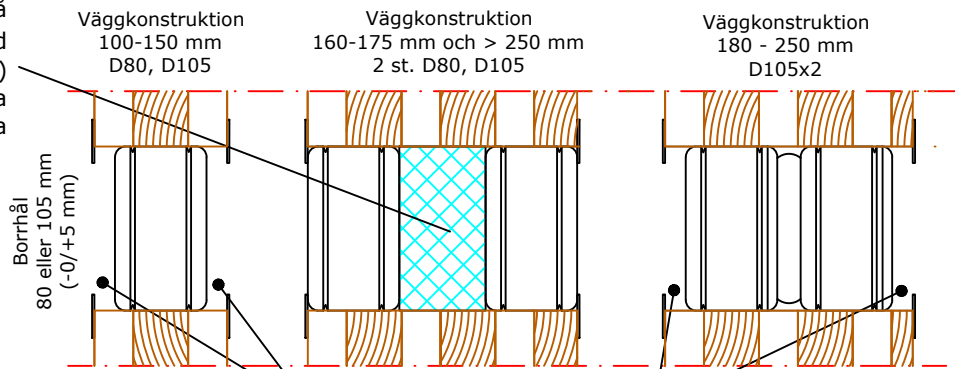
OBS!

Extern rörisolering avbryts vid konstruktionen, dvs. ingen extern isolering ska in i genomföringen.

### D-serien kabelgenomföring (Konstruktionstjocklek min 100 mm)



Mellanrummet mellan två genomföringar fylls på med (A1- eller A2-klassad) mineralull för att underlätta placering av genomföringarna



(\* inget brandklasskrav

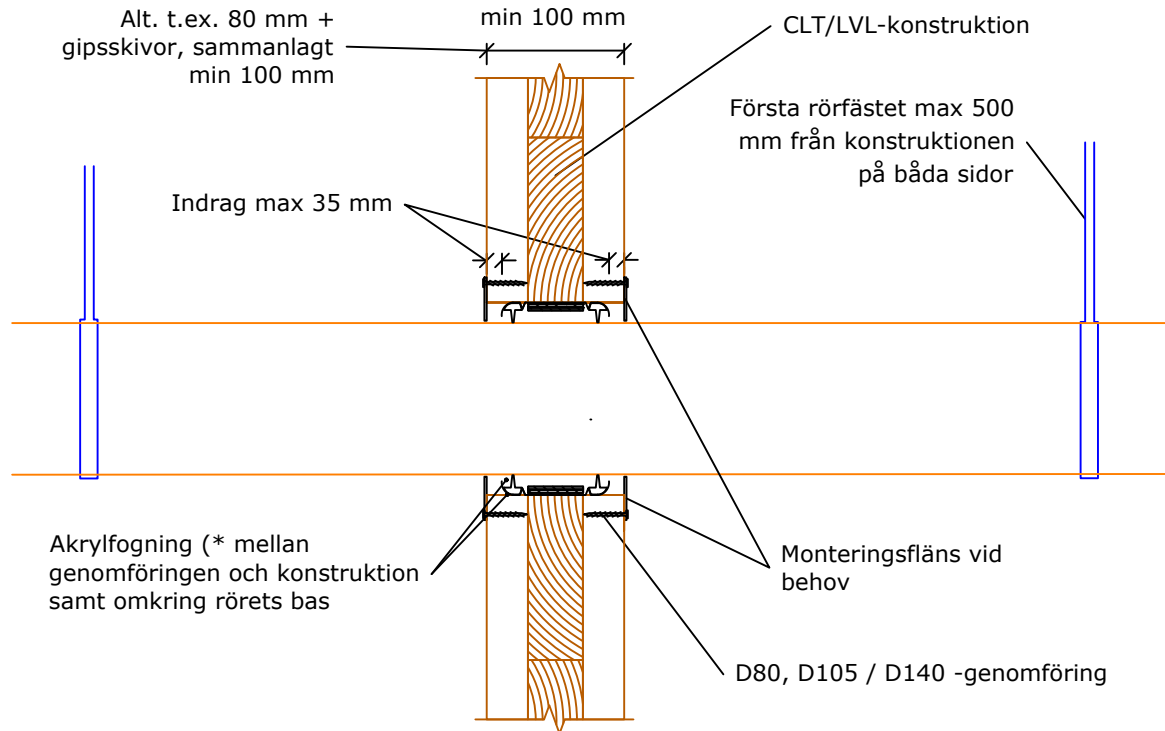
$a_2$  - Avståndet mellan genomföringar

c/c-mått - Avståndet från rörets centrum till centrum av nästa rör

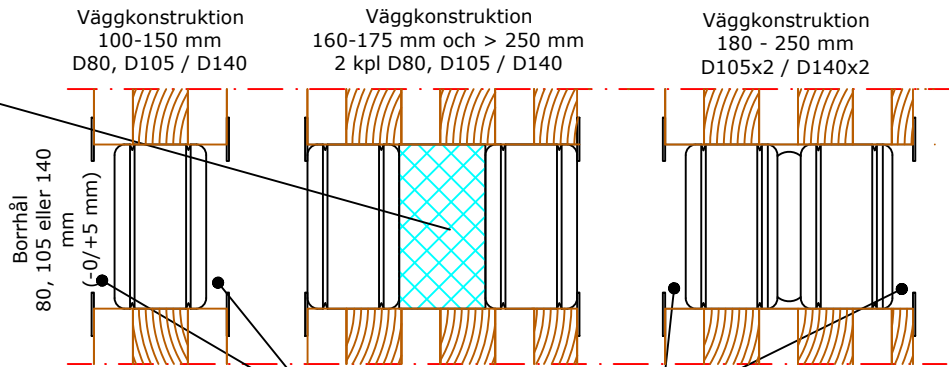
Indrag på båda sidor av genomföringen max 35 mm

Luftljudsisolering Rw: Effekt 0-2 dB Förväntad livslängd: 25 år ETA-12/0045 (31/8 2021)	Kablar				Isoleringskrav			
	Rörstorlek (max $\varnothing$ mm)	Produkt	$a_2$ (mm)	min c/c-mått (mm)	Oiso- lerad	Lokal stenulls- isolering	Kontinuerlig stenullsisolering, avbryts	Cellgummi- isolering
	Kabelskyddsror 50, kabelbunt max 47, enskilda kabeln max 22	D80	60	140	EI 45	-	-	-
Kabelskyddsror 75, kabelbunt max 66, enskilda kabeln max 22	D105	60	165	EI 45	-	-	-	

### D-serien genomföring för plastavlopp 50, 75 ja 110 mm (Konstruktionstjocklek min 100 mm)



Mellanrummet mellan två genomföringar fylls på med (A1- eller A2-klassad) mineralull för att underlätta placering av genomföringarna



(\* inget brandklasskrav  
 $a_2$  - Avståndet mellan genomföringar  
 $e_n$  - Rørets väggstjocklek  
 c/c-mått - Avståndet från rørets centrum till centrum av nästa rör

Luftljudsisolering Rw: Effekt 0-2 dB Förväntad livslängd: 25 år ETA-12/0045 (31/8 2021)	Plastavlopp				Isoleringskrav			
	Rörstorlek (max Ø mm)	Produkt	$a_2$ (mm)	min c/c-mått (mm)	Oiso- lerad	Lokal stenulls- isolering	Kontinuerlig stenullsisolering, avbryts	Cellgummi- isolering
	PP 50 ( $e_n \leq 6,5$ )	D80	200	280	EI 60	EI 60	EI 60	EI 60
	PP 75 ( $e_n \leq 6,5$ )	D105	200	305	EI 60	EI 60	EI 60	EI 60
	PP 110 ( $e_n \leq 6,5$ )	D140	200	340	EI 60	EI 60	EI 60	EI 60